



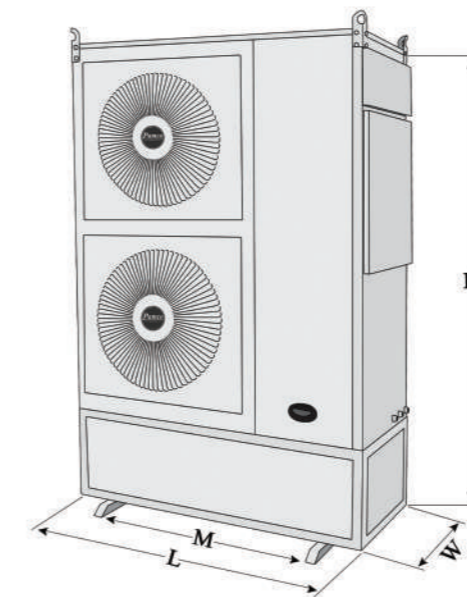
MODEL		PAMC36	PAMC48	PAMC60	PAMC72	PAMC96	PAMC125	
منبع برق	V - HZ - Ph	220 / 240 - 50 - 1		380 / 420 - 50 - 3				
سرمایش	Btu / hr	36000	48000	60000	72000	96000	125000	
	TR	3	4	5	6	8	10	
	KW	10/5	14/06	17/58	21/1	28/13	35/16	
مشخصات الکترو فن	Max Current	Amps	14/8	10/19	13/5	14/7	16/57	19/63
	Power	Watt	2×380	2×380	2×380	2×380	2×380	2×380
مشخصات الکترو فن	Airflow Rate	CFM	7600	7600	7600	7600	7600	7600
	Number of Fan		2	2	2	2	2	2
	Type		Axial Direct Drive					
کویل کندانسور	Coil Face Area	Sqft	15/64	16/35	16/35	20/9	20/9	30/2
	Type		Inner Groved Copper Tubes 3/8 Mechanically Bonded With Corrosion Resistant Blue-Coated Aluminium Fin					
کمپرسور	Refrigerant		R22					
	Safety & Protection	inch	High Pressure - Low Pressure - Anti Freeze - KP5 - Water Flow Switch - Control Phase					
	Type		Hermetically Sealed Scroll Copeland					
پمپ	Head	m	5/2	5/2	6	6	6	6
	Water Flow Rate	m ³ /h	6	6	17	17	17	17
اوپراتور	Type		Tank Evaporator With Copper Tube and Metal Shell					
	inlet/outlet	inch	1"		1.1/2"			



PAMC مینی چیلر آپارتمانی

PAMCO Apartment Mini Chiller

مجهز به باکس پرتابل پمپ آب
خنک سازی مبرد به صورت بغل زن
بالاترین راندمان بروودی با کمترین صدا
طراحی زیبا و هماهنگ با معماری محیطهای اداری و مسکونی



MODEL	W	H	L	M	Weight (kg)
PAMC36	500	1860	1160	820	205
PAMC48	500	1860	1160	820	230
PAMC60	500	1860	1160	820	330
PAMC72	500	1860	1160	820	375
PAMC96	500	1860	1160	820	380
PAMC125	500	2070	1360	1020	410

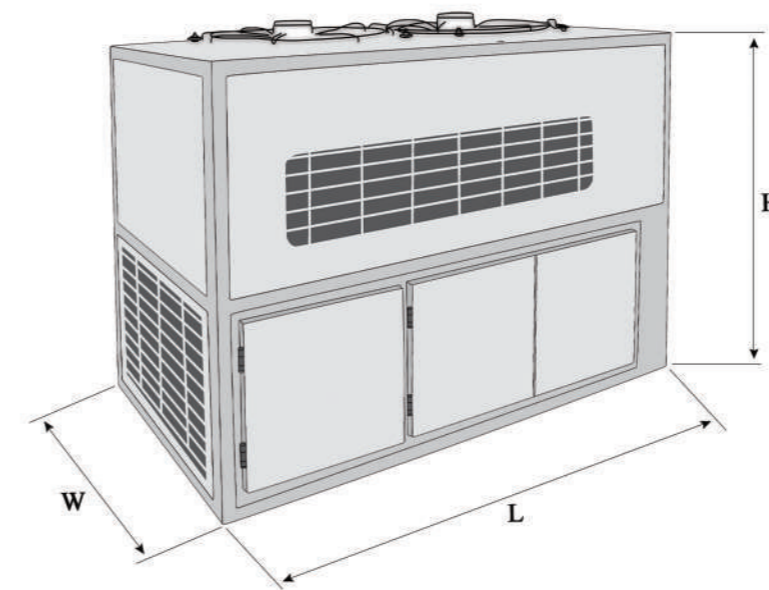
MODEL		PIMC36	PIMC48	PIMC60	PIMC72	PIMC96	PIMC125	
منبع برق	V - HZ - Ph	220 / 240 - 50 - 1		380 / 420 - 50 - 3				
سرمایش	Btu / hr	36000	48000	60000	72000	96000	125000	
	TR	3	4	5	6	8	10	
	KW	10/5	14/06	17/58	21/1	28/13	35/16	
مشخصات الکترو فن	Max Current	Amps	14/8	10/19	13/5	14/7	16/57	19/63
	Power	Watt	2×380		2×380		2×380	
	Airflow Rate	CFM	7600	7600	7600	11400	11400	11400
کویل کندانسور	Number of Fan		2	2	2	3	3	3
	Type		Axial Direct Drive					
کمپرسور	Coil Face Area	Sqft	15/64	16/35	16/35	20/9	20/9	30/2
	Type		Inner Groved Copper Tubes 3/8 Mechanically Bonded With Corrosion Resistant Blue-Coated Aluminium Fin					
پمپ	Refrigerant		R22					
	Safety & Protection	inch	High Pressure - Low Pressure - Anti Freeze - KP5 - Water Flow Switch - Control Phase					
اوپراتور	Type		Hermetically Sealed Scroll Copeland					
	Head	m	5/2	5/2	6	6	6	6
	Water Flow Rate	m ³ /h	6	6	17	17	17	17
Type			Sell and Tube					
	inlet/outlet	inch	1"		1.1/2"			



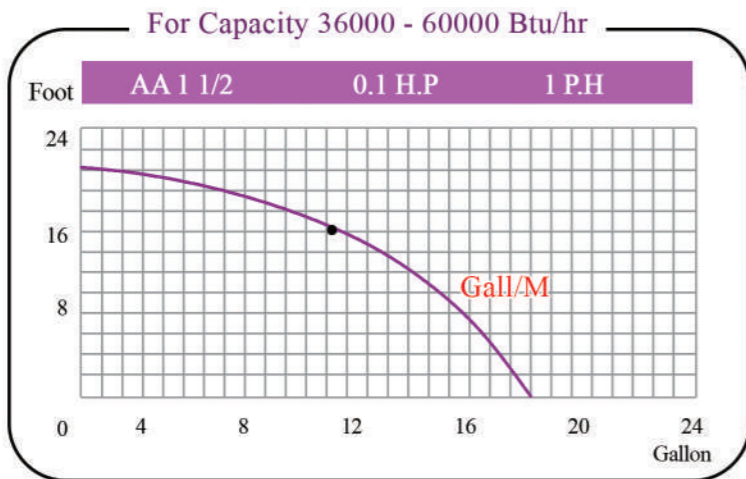
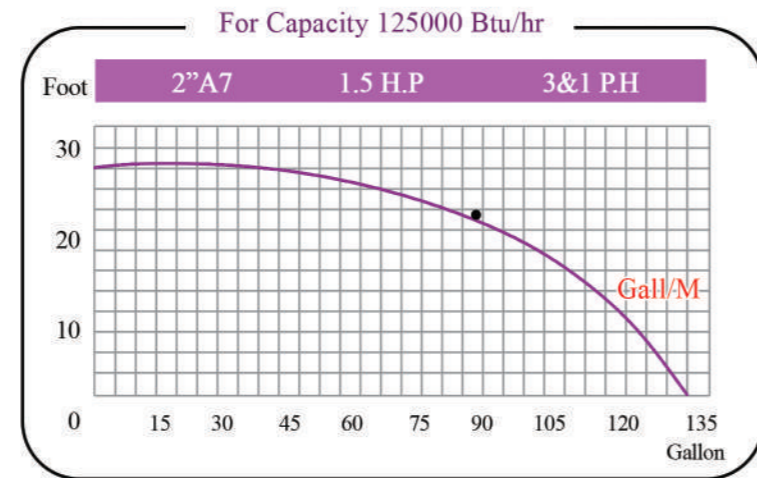
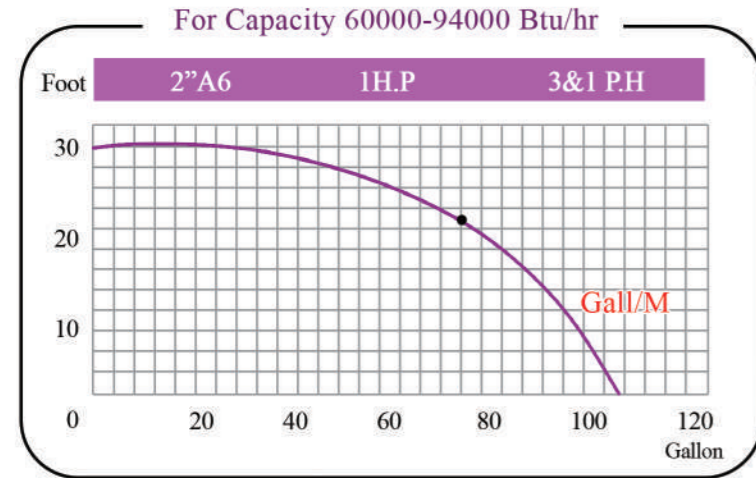
PIMC مینی چیلر صنعتی

PAMCO Industrial Mini Chiller

مجهز به پمپ آب
بالاترین راندمان برودتی
خنک سازی مبرد به صورت بالازن
طراحی زیبا و هماهنگ با معماری محیطهای صنعتی



MODEL	W	H	L	Weight (kg)
PIMC36	90	140	160	205
PIMC48	90	140	160	230
PIMC60	90	140	160	330
PIMC72	90	140	160	375
PIMC96	90	160	160	380
PIMC125	120	160	190	410

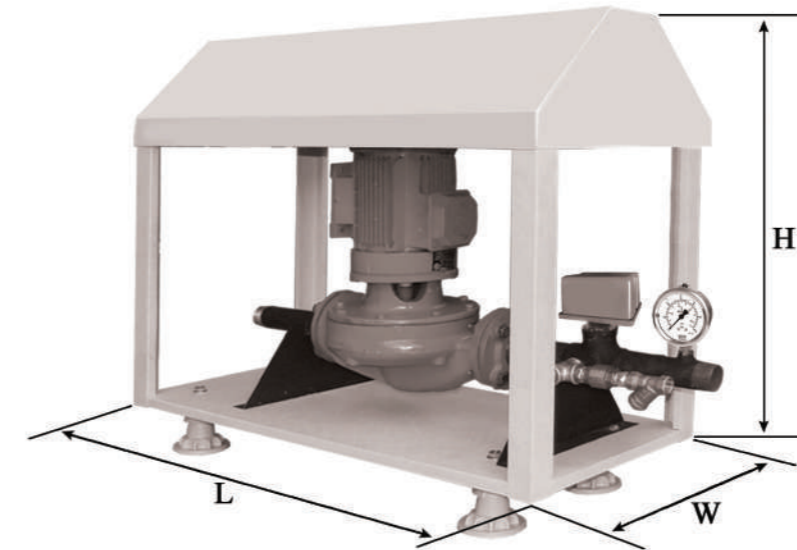
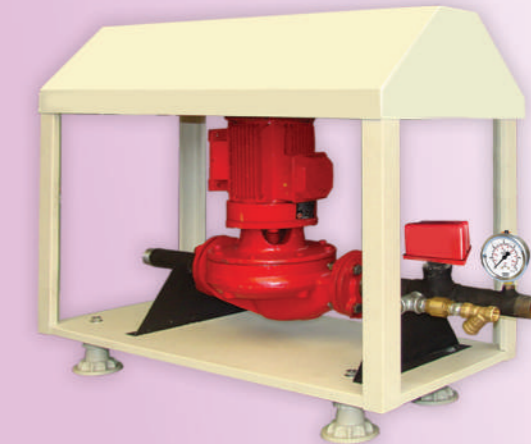


اجزای تشکیل دهنده پمپ

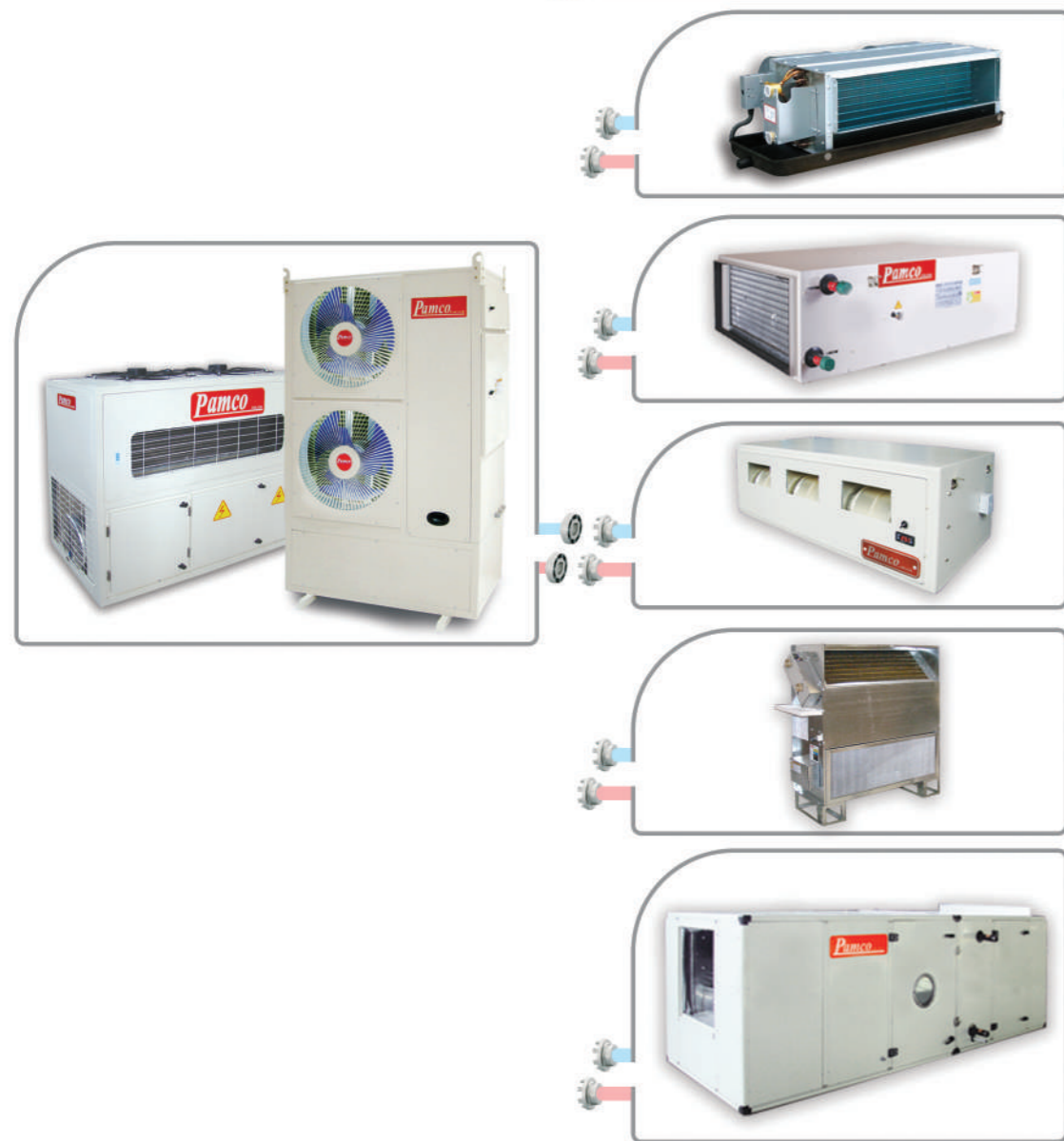
- شیر صافی
- گیج فشار آب
- شیر یک طرفه
- شیر تخلیه و هواگیری
- سنسور Water Flow Switch

پمپ آب Water Pump

تمامی مینی چیلرها مجهز به پمپ سیرکولاسیون می باشند .
برای سهولت و در دسترس بودن پمپ ها هنگام سرویس و نگهداری
شرکت پامکو ، پمپ ها را به صورت پرتابل طراحی و تولید می کند .

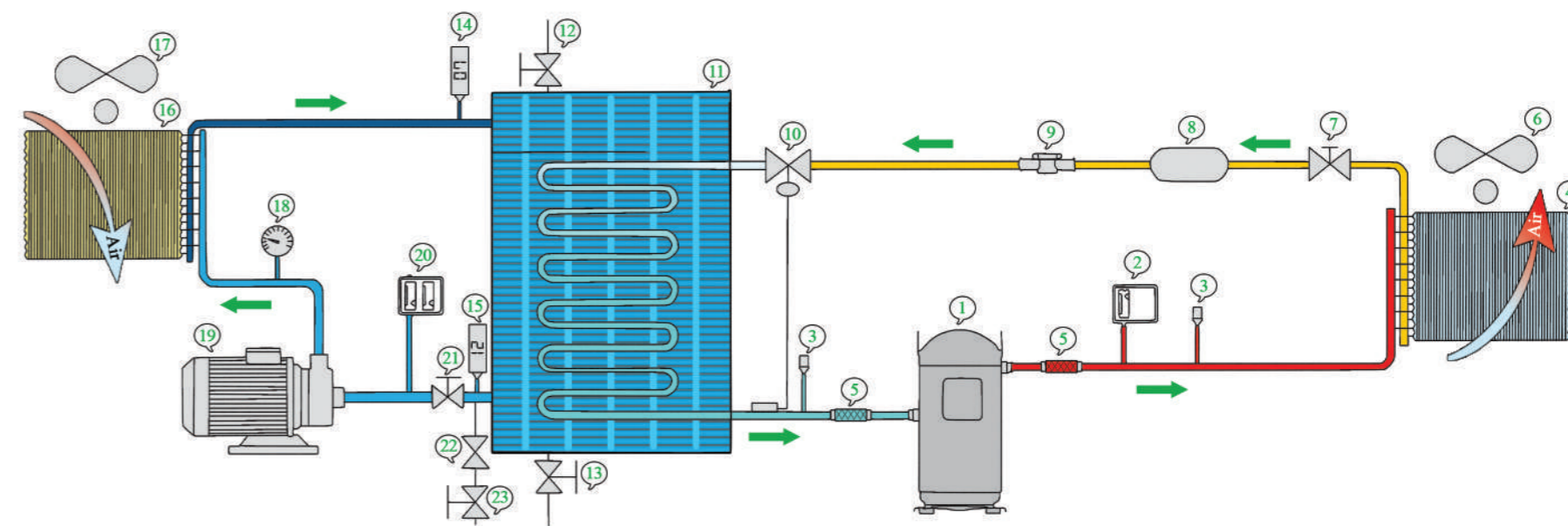


	Portable	L	W	H
PAMC36 PIMC36	✓			
PAMC48 PIMC48	✓	700	300	450
PAMC60 PIMC60	✓			
PAMC72 PIMC72	✓			
PAMC96 PIMC96	✓	900	400	700
PAMC125 PIMC125	✓			

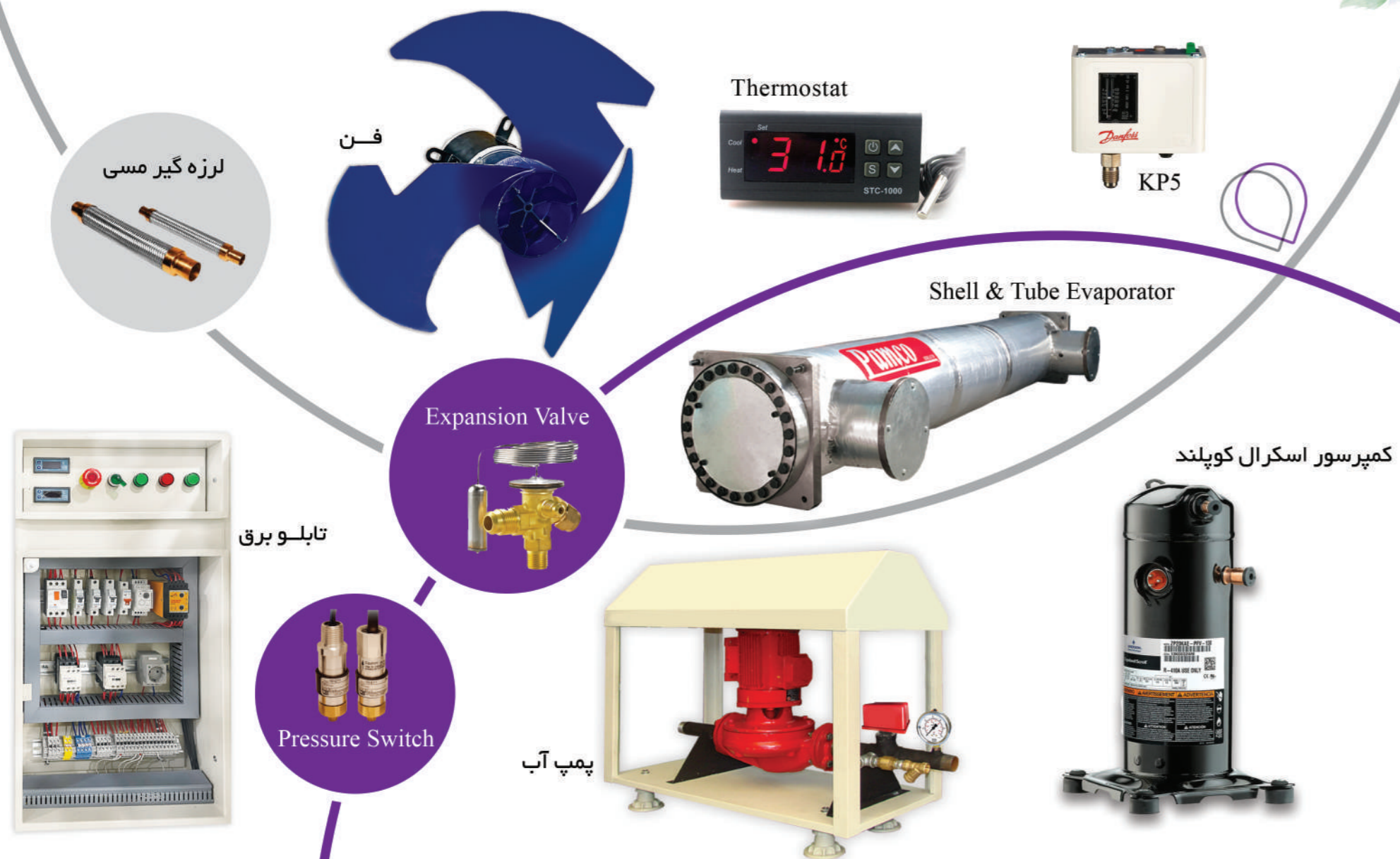


MODEL	Max Air Flow Rate for Connected Unit (cfm)	Water Flow Rate (m ³ /h)
PAMC36 PIMC36	1500	6
PAMC48 PIMC48	2000	6
PAMC60 PIMC60	2500	17
PAMC72 PIMC72	3000	17
PAMC96 PIMC96	4000	17
PAMC125 PIMC125	5250	17

⊙ Capacities are based on the following conditions : Cooling:
 -Indoor Temperature 27°C (80.6°F) DB/19°C (66.2°F) WB
 ⊙ Outdoor Temperature 35°C (95°F) DB/24°C (75.2°F) WB
 ⊙ Heating : - Indoor Temperature 20°C (68°F) DB/15° (59°F) WB
 ⊙ Water Inlet Temperature 82.2°C (180°F)



- | | | | |
|---------------------------|---------------------|------------------------------------|-----------------------|
| 1- Compressor | 7- Hand Valve | 13- Drain Valve | 19- Water Pump |
| 2- Pressure Control - KP5 | 8- Filter Drive | 14- Anti Freeze | 20- Water Flow Switch |
| 3- Pressure Switch | 9- Solenoid Valve | 15- Temperature Control Thermostat | 21- Valve |
| 4- Condenser Coil | 10- Expansion Valve | 16- Coil | 22- Check Valve |
| 5- Vibration Damper | 11- Evaporator | 17- Fan of Fan Coil | 23- Globe Valve |
| 6- Fan of Condenser | 12- Air Vent | 18- Water Pressure Gauge | |



چکیده مشخصات فنی

- دارای پمپ آب
- سنسور آنتی فریز
- قابلیت تولید سرمایش
- عدم نیاز به برج خنک کن
- سوئیچ کنترل فشار بالا و پایین
- مستقل و مرکزی برای هر واحد
- عدم محدودیت طول لوله کشی
- حذف الزامات رایج موتورخانه ای
- سنسور کنترل دمای محیط بیرون
- فلو سوئیچ کنترل وجود جریان آب
- سوئیچ کنترل سطح آب داخل مخزن
- کنترل دمای دلخواه در نقاط مختلف
- عدم نیاز به تعمیر و نگهداری پیچیده
- بهره گیری از اواپراتورهای پوسته و لوله
- ظرفیت های متنوع برای شرایط مختلف اقلیمی
- قابلیت اتصال به فن کویل در مدل های مختلف
- سنسور کنترل دمای آب ورود و خروج به اواپراتور
- بهره گیری از کمپرسورهای اسکرال در تمامی سایزها
- حفاظت Over load برای کمپرسور و فن های کندانسور
- منطبق با نیاز سرمایشی ساختمان های مسکونی ، تجاری و اداری





		Cooling Capacity (MBH)				
		Ambient Temperature				
		LWT	95°F	100°F	105°F	110°F
PAMC - 36 PIMC	42°F		31.2	30.3	29.4	28.4
	43°F		31.8	30.9	30	29
	44°F		32.5	31.5	30.6	29.6
	45°F		33.1	32.2	31.2	30.2
	46°F		33.8	32.8	31.9	30.9
PAMC - 48 PIMC	42°F		41.6	40.9	40.3	39.8
	43°F		42.2	41.5	40.9	40.4
	44°F		43.4	42.7	42.1	41.6
	45°F		44.8	44.1	43.5	43
	46°F		45	44.3	43.7	43.2
PAMC - 60 PIMC	42°F		46.2	44.7	43.3	41.8
	43°F		47.2	45.7	44.2	42.8
	44°F		48.2	46.7	45.2	43.7
	45°F		49.2	47.6	46.1	44.6
	46°F		50.2	48.6	47.1	45.6
PAMC - 72 PIMC	42°F		55.4	54.7	54	53.5
	43°F		56.2	55.5	55	54.5
	44°F		57.5	56.8	56.2	55.7
	45°F		59	58.3	57.7	57.2
	46°F		61.8	61.1	60.5	61

1 MBH = 1000 Btu/hr
LWT = Leaving Water Temperature

		Cooling Capacity (MBH)				
		Ambient Temperature				
		LWT	95°F	100°F	105°F	110°F
PAMC - 96 PIMC	42°F		74.4	71.1	69.7	65.1
	43°F		76	72.7	71.2	68.6
	44°F		77.6	74.3	72.7	70.1
	45°F		79.2	76	74.3	71.7
	46°F		80.8	77.6	75.9	73.2
PAMC - 125 PIMC	42°F		99.3	96.6	93.7	-
	43°F		101	98.9	95.6	-
	44°F		103	100.5	97.5	-
	45°F		105	102.5	99.4	-
	46°F		107	104.5	101.5	-



کمپرسور اسکرال کویلند

کمپرسور اسکرال کویلند ، یکی از با کیفیت ترین کمپرسورهای دنیا می باشد که در صنعت سردخانه و سیستم تهویه مطبوع خانگی و تجاری مورد استفاده قرار میگیرد. این کمپرسور در مدل های تکفاز و سه فاز عرضه می شود.
کویلند، یکی از برندهای زیر مجموعه شرکت امرسان آمریکا می باشد.



	Mass Flow g/s	Max Operating Current (A)	Loked Rotor Current	COP w/w	EER Btu/wh	Oil Quantity Litr
ZR36	49/50	17/3	76	3/25	11/1	1/24
ZR48	70/70	10	50	3/28	11/2	1/36
ZR61	86/50	11	65/5	3/34	11/4	1/36
ZR72	105	13	74	3/43	11/7	1/77
ZR96	139	15/9	95	3/46	11/8	2/51
ZR125	185	19/6	118	3/46	11/8	3/25