

داکت اسپلیت

*Pamco*

2021

## درباره پامکو

شرکت پارس آراز مبدل (pamco) با چند دهه سابقه فعالیت در زمینه ساخت انواع سیستم های تهویه مطبوع و مبدل های حرارتی و برودتی، با بهره گیری از مجربترین نیروها و تخصصی ترین نرم افزارهای محاسباتی و ماشین آلات اتوماتیک گامی موثر در ارتقاء کیفیت محصولات و پیشرفت صنعت کشور برداشته است.

**Pamco**

انتخابی هوشمندانه در سیستم های سرمایش و گرمایش



ISO 9001



ISO 10002



ISO 10004



ISO 14001



ISO 18001





محصولات پامکو

داکت اسپلیت

- کندانسور بغل زن
- کندانسور بغل زن دو فن
- کندانسور بالازن
- کندانسور بالازن دو فن
- هواساز زیرسقفی
- هواساز ایستاده و خوابیده
- فلوراستندینگ



فن کویل

- زمینی توکار
- سقفی توکار
- کانالی



چیلر و مینی چیلر

- هوا خنک
- آب خنک
- صنعتی
- آپارتمان



هواساز

- هایژنیک
- صنعتی



روفتاپ پکیج



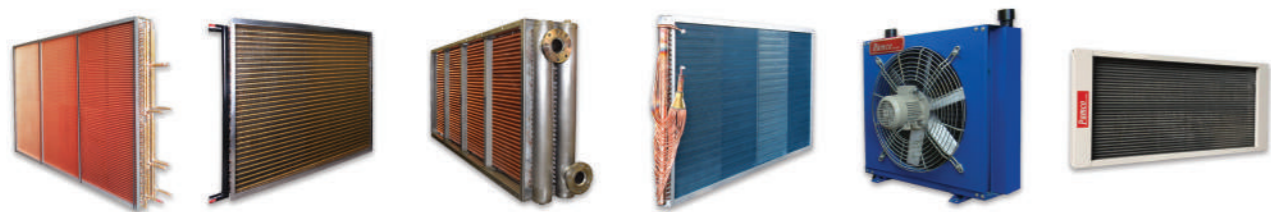
صنعتی

- کولر صنعتی
- اواپراتور سردخانه ای
- یونیت هیتر



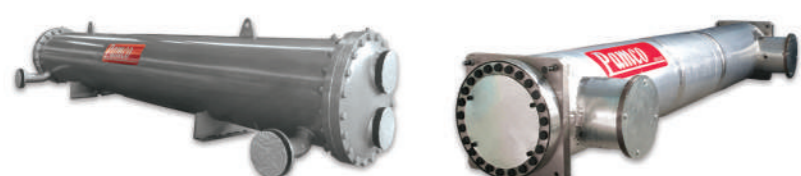
کویل

- کندانسور
- اواپراتور
- آبی سرد و گرم
- روغن خنک کن
- بخار
- الکتریکی



مبدل پوسته و لوله

- اواپراتور پوسته و لوله
- کندانسور پوسته و لوله

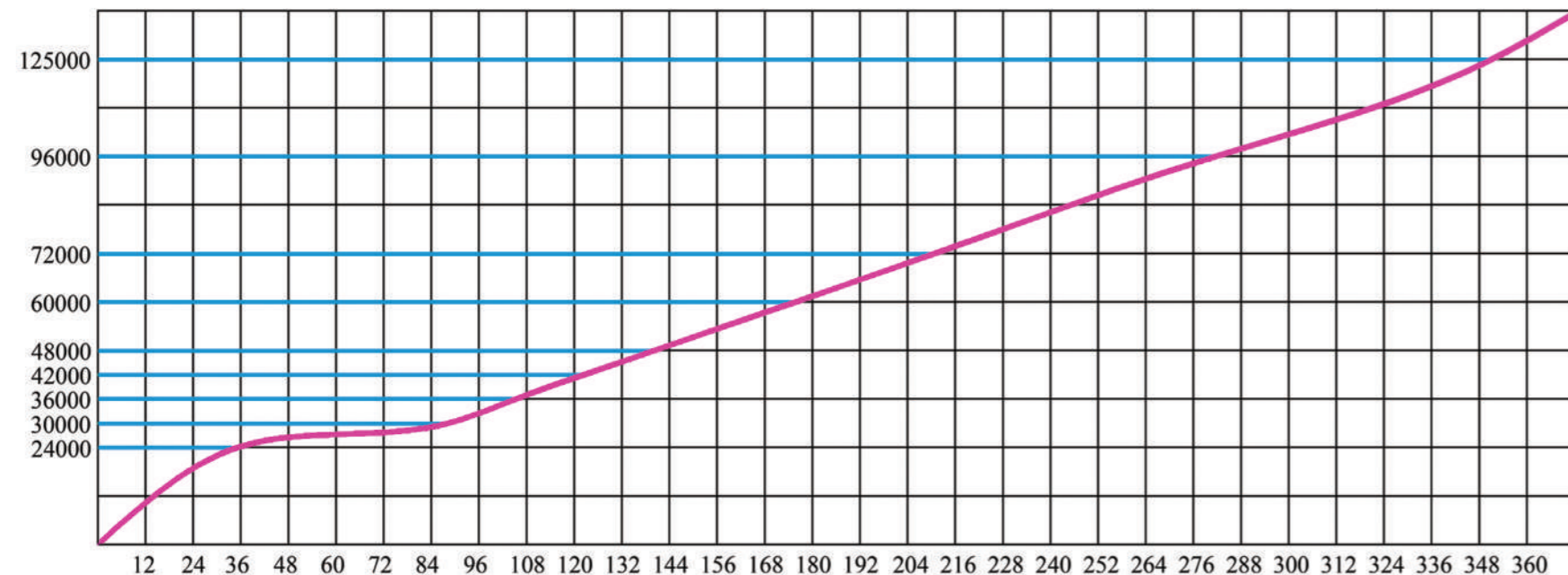




انتخاب ظرفیت مورد نیاز

داکت اسپلیت پامکو

ظرفیت مورد نیاز ( BTU/HR )

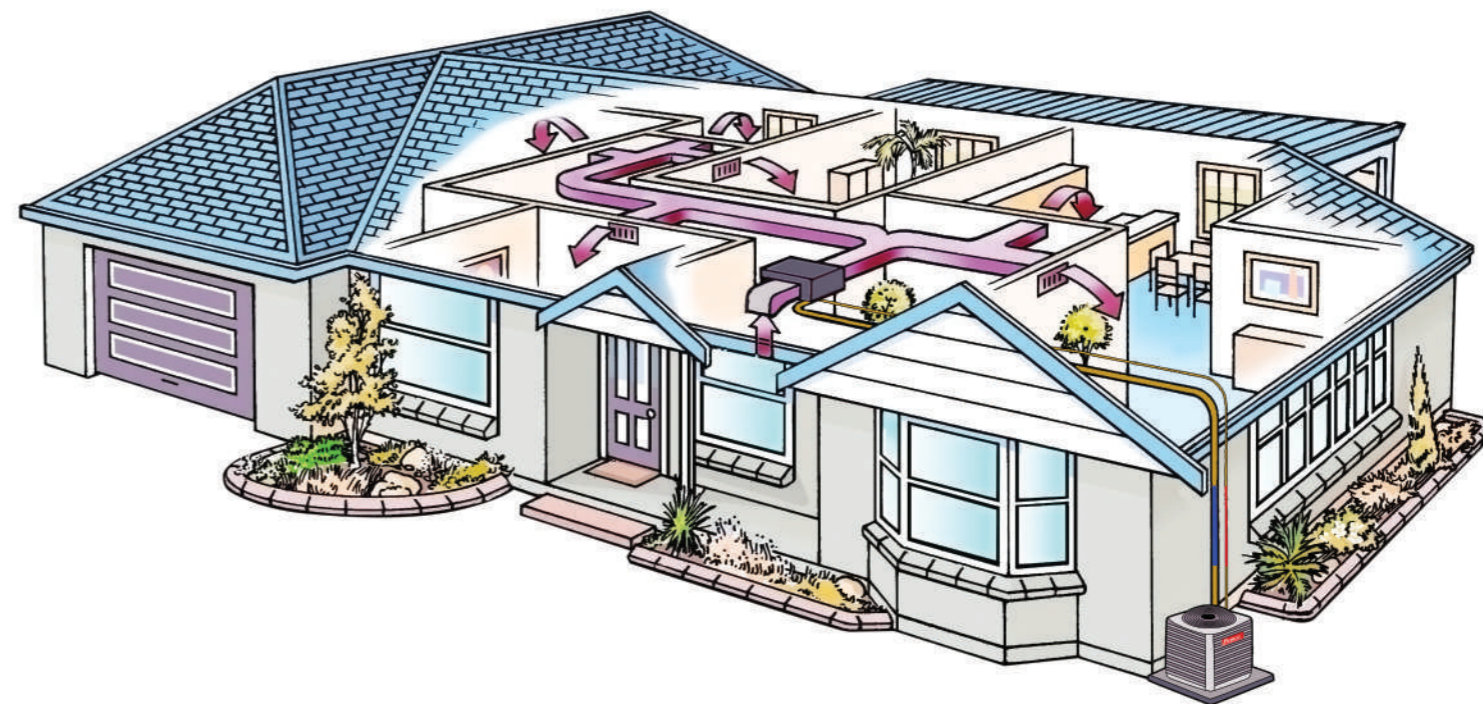


متر از مفید واحد (m)

داکت اسپلیت همان اسپلیت (کولر گازی) است با این تفاوت که در کولر گازی، یونیت داخلی به صورت دیواری یا سقفی روی کار اجرا می شود ولی یونیت داخلی داکت اسپلیت درون سقف کاذب نصب می شود و سپس از طریق کانال، هوای داخل واحد را با تنظیم دما به تمامی نقاط توزیع می کند.

البته داکت اسپلیت تنها در سیکل سرمایش مشابه کولر گازی عمل می کند و در سیکل گرمایش کاملاً با آن متفاوت است. به طوری که در یونیت داخلی آن، کویل آب گرم وجود دارد که در فصل زمستان آب گرمی که توسط پکیج یا موتورخانه ایجاد می شود، درون کویل ها جریان می یابد و دیگر از سیکل تبرید تراکمی در گرمایش استفاده نمی شود.

ظرفیت سرمایش و گرمایش داکت اسپلیت نسبت به اسپلیت (کولر گازی) بیشتر است و فضاهای بزرگتری را می توان با آن تهیه نمود.



شما عزیزان می توانید برای محاسبه ظرفیت به وب سایت شرکت ( [pamcohvac.com](http://pamcohvac.com) ) بخش محاسبه آنلاین مراجعه فرمایید



### مزایای داکت اسپلیت

- سطح صدای پایین (Motor Silent)
- امکان تهویه چندین فضا با یک دستگاه
- توزیع هوای مناسب با استفاده از کانال
- حذف لوله کشی های اضافی در ساختمان
- قابلیت لوله کشی بیشتر نسبت به کولرهای گازی
- حذف موتورخانه های حجیم و کانال کشی عمودی
- پیشرفته ترین سیستم تهویه مطبوع در سراسر جهان
- استفاده از فین های Blue و Gold با تکنولوژی Expand
- بهترین گزینه برای پروژه های ساختمانی بزرگ و مرتفع
- حذف رادیاتور و تامین گرمایش به وسیله کویل آب گرم
- استقلال هر واحد به جهت سرمایش و گرمایش و هزینه های مرتبط
- امکان استفاده در مناطق حاره ای (Tropical) تا دمای کارکرد 54°C
- کارکرد دستگاه در سه سرعت بالا، متوسط، کم با استفاده از الکترو فن چند سرعتی
- عدم اشغال فضای داخلی و نصب در سقف کاذب که امکان نصب در فضاهایی با محدودیت مکانی را ممکن می سازند .



### حوزه های کاربردی

- ساختمان های اداری و تجاری
- ساختمان های مسکونی
- فروشگاه های زنجیره ای و موسسات
- باشگاه های ورزشی
- سالن های کنفرانس ، سینما و رستوران ها





Capacities are based on the following conditions : Cooling : - Indoor Temperature 27°C (80.6°F) DB/19°C (66.2°F) WB  
Outdoor Temperature 40°C (95°F) DB/24°C (75.2°F) WB  
Heating : - Indoor Temperature 20°C (68°F) DB/15°C (59°F) WB, Water Inlet Temperature 82.2°C (180°F)

ظرفیت نامی	Btu / hr		24000	30000
		TR		2
مشخصات الکتریکی	V - HZ - Ph		220 / 240 - 50 - 1	
	Power Input	KW	2.6	2.8
	COP	W/W	3.06	3.16
	Current	Amps	10.3	13.5
کوئل کندانسور	Type	Inner Groved Copper Tubes Mechanically Bonded With Corrosion Resistant Blue-Coated Aluminium Fin		
	Rows		2	2.5
	Tube Size	Inch	3/8	
	Liquid Size	Inch	3/8	3/8
	Suction Size	Inch	5/8	5/8
کمپرسور	Type	Hermetically Rotary LG		
	Refrigerant-R22	Kg	1.8	2
	Safety & Protection	High Pressure - Low Pressure - Anti Freeze - KP5		
الکترو فن	Type	Axial Direct Drive		
	Power		90	90
	CFM		3380	3380
	Quantity		1	1

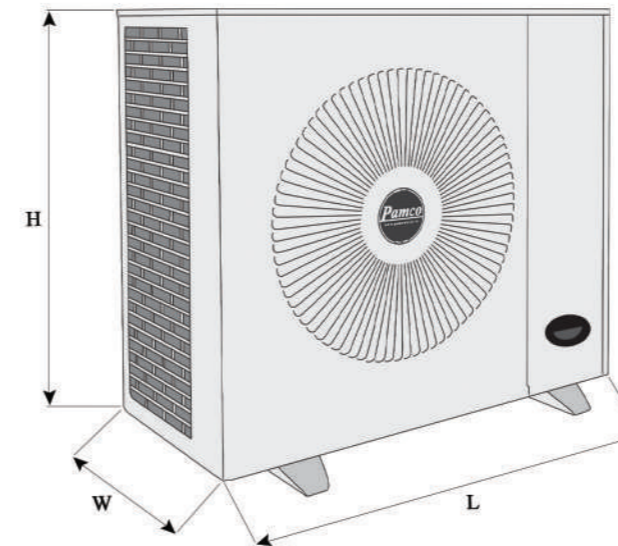
Refrigerant Pre-Charged For Installation Length : 7.5 Metres  
Maximum Piping Capability Total (ODU above IDU) : 8 Metres  
Maximum Piping Capability Vertical (ODU above IDU) : 20 Metres



## PLC کندانسور بغل زن

### PAMCO L Type Condenser

ظرفیت از ۲ تن الی ۲/۵ تن  
قابلیت نصب در حیاط ، تراس و پشت بام



MODEL	W	H	L	Weight (kg)
PLC24	35	85	96	83.5
PLC30	35	85	96	83.5

Capacities are based on the following conditions : Cooling : - Indoor Temperature 27°C (80.6°F) DB/19°C (66.2°F) WB  
Outdoor Temperature 35°C (95°F) DB/24°C (75.2°F) WB  
Heating : - Indoor Temperature 20°C (68°F) DB/15°C (59°F) WB, Water Inlet Temperature 82.2°C (180°F)

ظرفیت نامی	Btu / hr		36000	36000	42000	42000	48000	48000
	TR		3	3	3.5	3.5	4	4
مشخصات الکتریکی	V - HZ - Ph		220 / 240 - 50 - 1	380 / 420 - 50 - 3	220 / 240 - 50 - 1	380 / 420 - 50 - 3	220 / 240 - 50 - 1	380 / 420 - 50 - 3
	Power Input	KW	2.32	2.31	2.72	2.73	3.31	3.42
	COP	W/W	3.24	3.25	3.25	3.24	3.25	3.14
	Current	Amps	10.8	4.26	13.18	4.94	16.15	6.15
کویل کندانسور	Type		Inner Groved Copper Tubes Mechanically Bonded With Corrosion Resistant Blue-Coated Aluminium Fin					
	Rows		2	2	3	3	3	3
	Tube Size	Inch	3/8					
	Liquid Size	Inch	3/8	3/8	1/2	1/2	1/2	1/2
	Suction Size	Inch	5/8	5/8	3/4	3/4	3/4	3/4
کمپرسور	Type		Hermetically Sealed Scroll Copeland					
	Refrigerant-R22	Kg	2.4	2.4	2.8	2.8	3.2	3.2
	Safety & Protection		High Pressure - Low Pressure - Anti Freeze - KP5					
الکترو فن	Type		Axial Direct Drive					
	Power		2×90	2×90	2×90	2×90	2×90	3×90
	CFM		2×3380	2×3380	2×3800	2×3800	2×3800	2×3800
	Quantity		2	2	2	2	2	2

Refrigerant Pre-Charged For Installation Length : 7.5 Metres  
Maximum Piping Capability Total (ODU above IDU) : 30 Metres  
Maximum Piping Capability Vertical (ODU above IDU) : 20 Metres

## کندانسور بغل زن دو فن PLDC

### PAMCO L Double Condenser

ظرفیت از ۳ تن الی ۴ تن

قابلیت نصب در حیاط ، تراس و پشت بام



MODEL	W	H	L	Weight (kg)
PLDC36	35	140	96	121
PLDC42	35	140	96	127
PLDC48	35	140	96	136



Capacities are based on the following conditions : Cooling : - Indoor Temperature 27°C (80.6°F) DB/19°C (66.2°F) WB  
Outdoor Temperature 35°C (95°F) DB/24°C (75.2°F) WB  
Heating : - Indoor Temperature 20°C (68°F) DB/15°C (59°F) WB, Water Inlet Temperature 82.2°C (180°F)

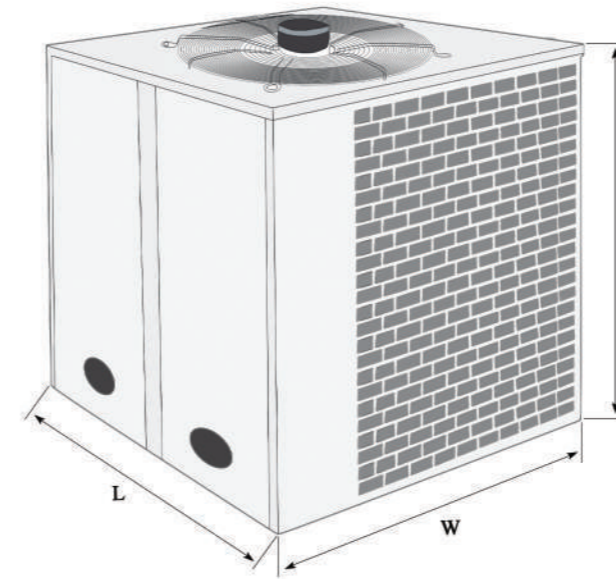
ظرفیت نامی	Btu / hr		36000	36000	42000	42000	48000	48000	60000
	TR		3	3	3/5	3/5	4	4	5
مشخصات الکتریکی	V - HZ - Ph		220 / 240 - 50 - 1	380 / 420 - 50 - 3	220 / 240 - 50 - 1	380 / 420 - 50 - 3	220 / 240 - 50 - 1	380 / 420 - 50 - 3	380 / 420 - 50 - 3
	Power Input	KW	3.25	2.31	2.72	2.73	3.31	3.42	4.01
	COP	W/W	3.24	3.25	3.25	3.24	3.25	3.14	3.34
	Current	Amps	10.8	4.26	13.18	4.94	16.15	6.19	8.5
کوئل کندانسور	Type		Inner Grooved Copper Tubes Mechanically Bonded With Corrosion Resistant Blue-Coated Aluminium Fin						
	Rows		1/5	1/5	2	2	2/5	2/5	2
	Tube Size	Inch	3/8						
	Liquid Size	Inch	3/8	3/8	1/2	1/2	1/2	1/2	1/2
	Suction Size	Inch	5/8	5/8	3/4	3/4	3/4	3/4	3/4
کمپرسور	Type		Hermetically Sealed Scroll Copeland						
	Refrigerant-R22	Kg	2.4	2.4	2.8	2.8	3.2	3.2	4
	Safety & Protection		High Pressure - Low Pressure - Anti Freeze						
الکتروئن	Type		Axial Direct Drive						
	Power		330	330	330	330	330	330	330
	CFM		3680	3680	3680	3680	3680	3680	3680
	Quantity		1	1	1	1	1	1	1

Refrigerant Pre-Charged For Installation Length : 7.5 Metres  
Maximum Piping Capability Total (ODU above IDU) : 30 Metres  
Maximum Piping Capability Vertical (ODU above IDU) : 20 Metres

## PUC کندانسور بالا زن PAMCO U Type Condenser

ظرفیت از ۳ تن الی ۵ تن

قابلیت نصب در حیاط ، تراس و پشت بام



MODEL	W	H	L	Weight (kg)
PUC36	74	88	87	79.8
PUC42	74	88	87	83.5
PUC48	74	88	87	86.5
PUC60	74	110	87	95





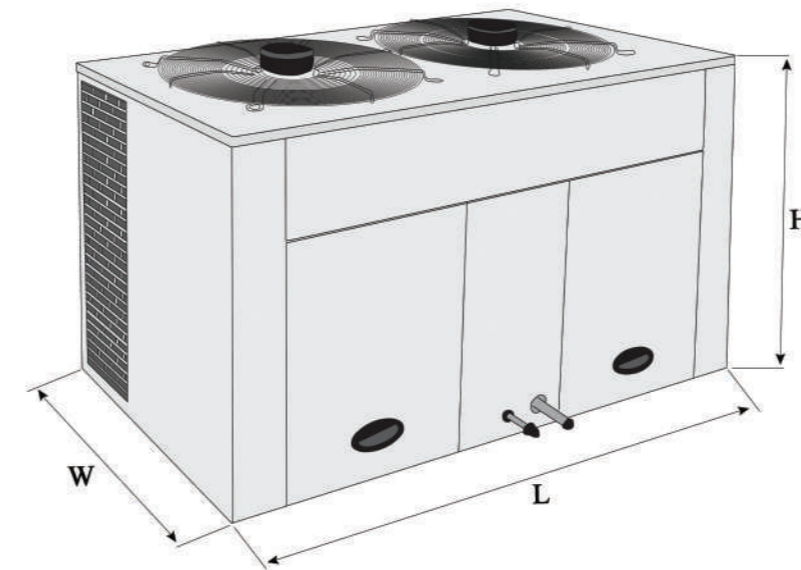
Capacities are based on the following conditions : Cooling : - Indoor Temperature 27°C (80.6°F) DB/19°C (66.2°F) WB  
Outdoor Temperature 35°C (95°F) DB/24°C (75.2°F) WB  
Heating : - Indoor Temperature 20°C (68°F) DB/15°C (59°F) WB, Water Inlet Temperature 82.2°C (180°F)

ظرفیت نامی	Btu / hr		72000	96000	125000
	TR		6	8	10
مشخصات الکتریکی	V - HZ - Ph		380 / 420 - 50 - 3		
	Power Input	KW	4.78	6.12	8.12
	COP	W/W	3.34	3.45	3.46
	Current	Amps	8.5	11.57	14.63
کوئل کندانسور	Type		Inner Groved Copper Tubes Mechanically Bonded With Corrosion Resistant Blue-Coated Aluminium Fin		
	Rows		2	2	2
	Tube Size	Inch	3/8		
	Liquid Size	Inch	5/8	5/8	5/8
	Suction Size	Inch	7/8	1.1/8	1.1/8
کمپرسور	Type		Hermetically Sealed Scroll Copeland		
	Refrigerant-R22	Kg	5.1	6.8	8.5
	Safety & Protection		High Pressure - Low Pressure - Anti Freeze - KP5		
الکتروفن	Type		Axial Direct Drive		
	Power		2×330	2×330	2×380
	CFM		7600	2×3680	7600
	Quantity		2	2	2

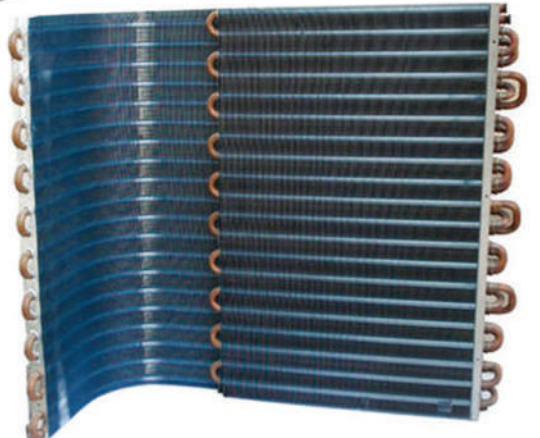
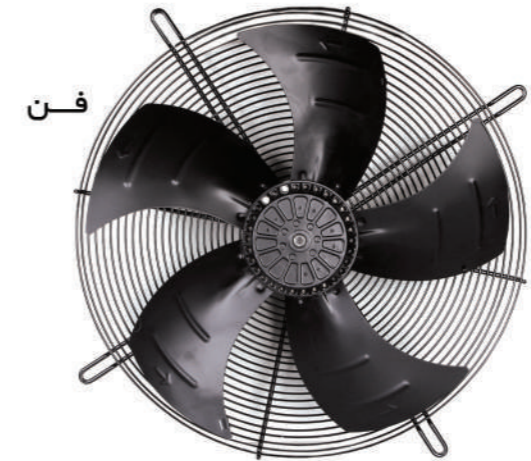
Refrigerant Pre-Charged For Installation Length : 7.5 Metres  
Maximum Piping Capability Total (ODU above IDU) : 30 Metres  
Maximum Piping Capability Vertical (ODU above IDU) : 20 Metres

## کندانسور بالازن دو فن PUDC PAMCO U Double Condenser

ظرفیت از ۶ تن الی ۱۰ تن  
قابلیت نصب در حیاط و پشت بام



MODEL	W	H	L	Weight (kg)
PUDC72	70	110	151	150
PUDC96	70	110	151	159
PUDC125	80	110	151	165





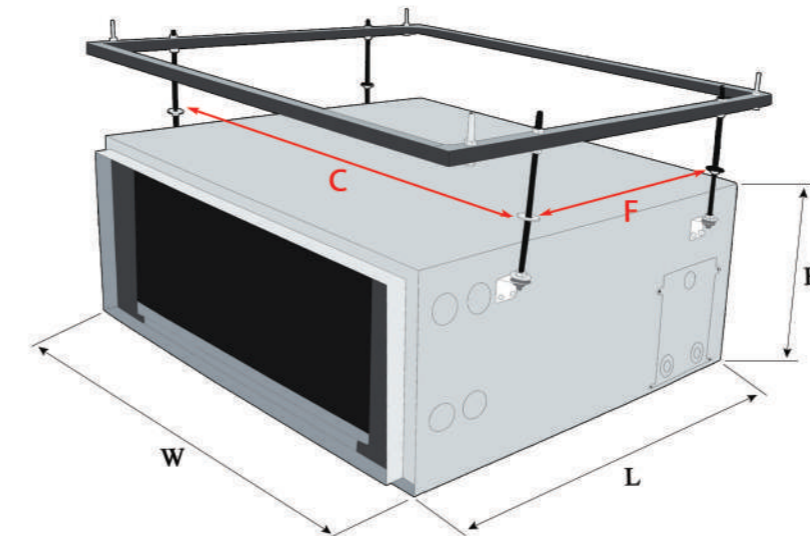
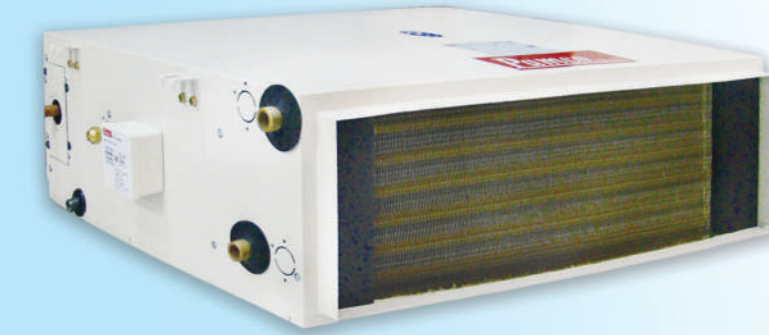
مدل		PMSD28-30	PMSD28-36	PMSD28-42	PMSD28-48	
منبع برق	V - HZ - Ph	220/240-50-1				
سرمایش	Btu / hr	30000	36000	42000	48000	
	TR	2/5	3	3/5	4	
گرمایش	Btu / hr	33800	37500	52800	60100	
مشخصات الکترونی	Power	watt	135	160	187	200
	Current	Amps	1.95	2	2	2
	Airflow Rate	CFM	940-990-1050	1050-1100-1150	1170-1260-1380	1120-1210-1330
	Noise Level	dB(A)	45.8-46.3-47.1	45.4-45.9-46.7	48.1-49.1-50.7	49.1-50.7-52.5
	Type	Direct Drive - Centrifugal - Forward Curved - Doble inlet - Doble width - Galvanized				
	Motor Quantity	1	1	1	1	
کویل آبگرم	Tube Size	inch	5/8			
	Conection (in / out)	inch	3/4			
	Face Area	sq.ft	2/05	2/05	2/05	2/05
	Rows		2	3	3	3
کویل اواپراتور	Tube Size	inch	3/8			
	Liquid Line	inch	3/8	3/8	3/8	1/2
	Suction Line	inch	5/8	5/8	5/8	3/4
	Drain Conection	inch	1/2			



## هواساز زیرسقفی PMSD28

PAMCO Medium Static Duct

ظرفیت از ۲/۵ تن الی ۴ تن  
قابلیت نصب زیر سقف کاذب



MODEL	W	H	L	F	C	Weight (kg)
PMSD28-30	100	28	77	35	105	57.9
PMSD28-36	100	28	77	35	105	60.7
PMSD28-42	100	28	77	35	105	63
PMSD28-48	100	28	77	35	105	71.5

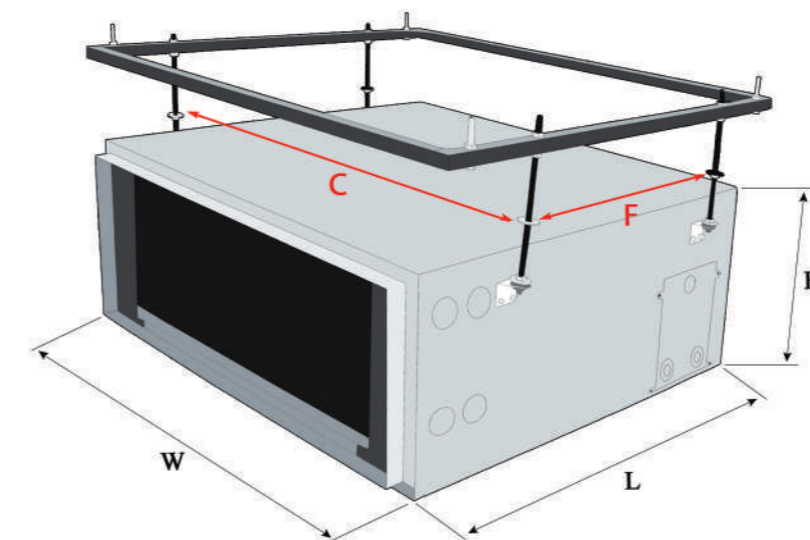
مدل		PMSD35-30	PMSD35-36	PMSD35-42	PMSD35-48	
منبع برق	V - HZ - Ph	220/240-50-1				
سرمایش	Btu / hr	30000	36000	42000	48000	
	TR	2/5	3	3/5	4	
گرمایش	Btu / hr	33800	37500	52800	60100	
مشخصات الکترونی	Power	watt	135	160	187	200
	Current	Amps	1.95	2	2	2
	Airflow Rate	CFM	940-990-1050	1050-1100-1150	1170-1260-1380	1120-1210-1330
	Noise Level	dB(A)	45.8-46.3-47.1	45.4-45.9-46.7	48.1-49.1-50.7	49.1-50.7-52.5
	Type	Direct Drive - Centrifugal - Forward Curved - Doble inlet - Doble width - Galvanized				
	Motor Quantity	1	1	1	1	
کویل آبگرم	Tube Size	inch	5/8			
	Conection (in / out)	inch	3/4			
	Face Area	sq.ft	2/05	2/05	2/05	2/05
	Rows		2	3	3	3
کویل اواپراتور	Tube Size	inch	3/8			
	Liquid Line	inch	3/8	3/8	3/8	1/2
	Suction Line	inch	5/8	5/8	5/8	3/4
	Drain Conection	inch	1/2			



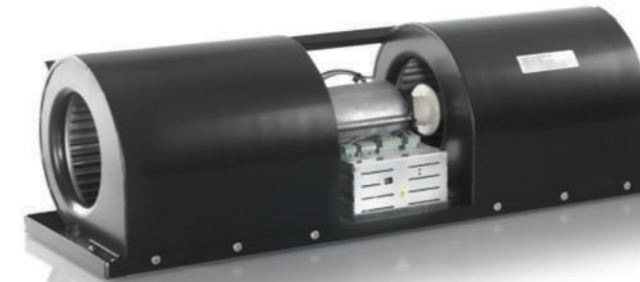
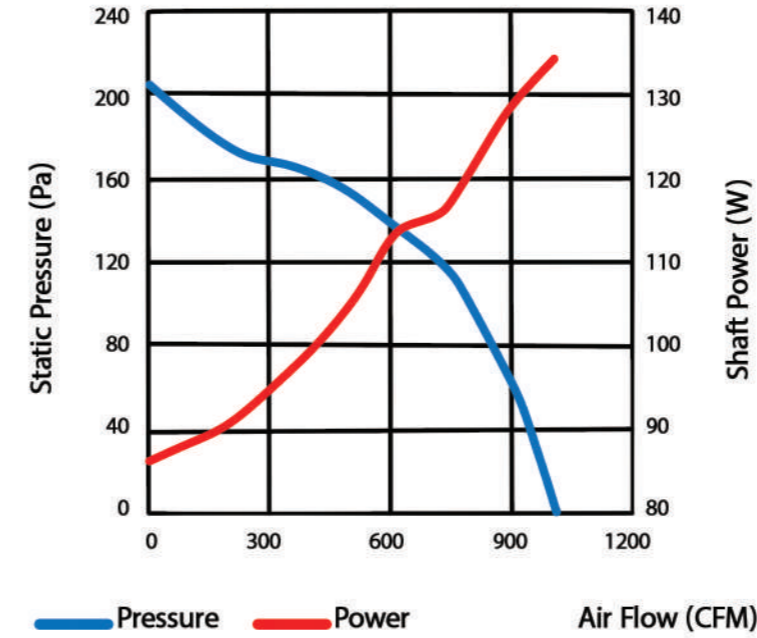
## هواساز زیرسقفی PMSD35

PAMCO Medium Static Duct

ظرفیت از ۲/۵ تن الی ۴ تن  
قابلیت نصب زیر سقف کاذب



MODEL	W	H	L	F	C	Weight (kg)
PMSD35-30	80	35	80	50	840	60.9
PMSD35-36	80	35	80	50	840	63.7
PMSD35-42	80	35	80	50	840	66
PMSD35-48	80	35	80	50	840	74.5



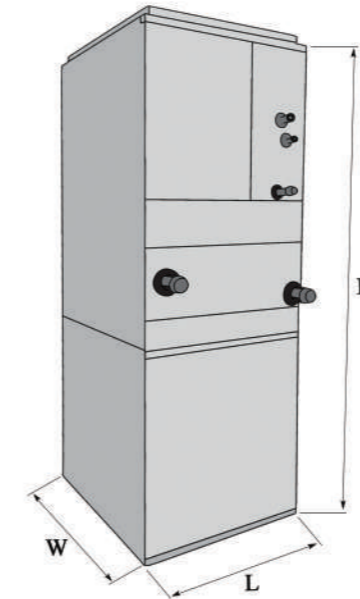


مدل		PHS36	PHS42	PHS48	PHS60	PHS72	PHS96	PHS125	
منبع برق	V - HZ - Ph	220/240-50-1				380/420-50-3			
سرمایش	Btu / hr	36000	42000	48000	60000	72000	4896	125000	
	TR	3	3/5	4	5	6	8	10	
گرمایش	Btu / hr	33800	52800	60100	63800	78000	102000	134000	
مشخصات الکترونی	Power	watt	950	950	950	950	1900	1900	2100
	Current	Amps	4.5	4.5	4.5	4.5	5	5	6
	Airflow Rate	CFM	3-1 دیگرام			3-2 دیگرام		3-3 دیگرام	
	Noise Level	dB(A)	جدول 3-1			جدول 3-2		جدول 3-3	
	Type	Direct Drive - Centrifugal - Forward Curved - Doble inlet - Doble width - Galvan							
	Motor Quantity	1	1	1	1	1	1	1	
کویل آبگرم	Tube Size	inch	5/8						
	Conection (in / out)	inch	1			1.1/4			
	Face Area	sq.ft	2/44	2/44	2/44	2/44	3/41	3/9	3/9
	Rows		2	2	3	3	3	3	4
کویل اوپراتور	Tube Size	inch	3/8						
	Liquid Line	inch	3/8	3/8	1/2	1/2	5/8	5/8	5/8
	Suction Line	inch	5/8	5/8	3/4	3/4	7/8	7/8	1.1/8
	Drain Conection	inch	1/2						

## PHSD هواساز ایستاده و خوابیده

### PAMCO High Static Duct

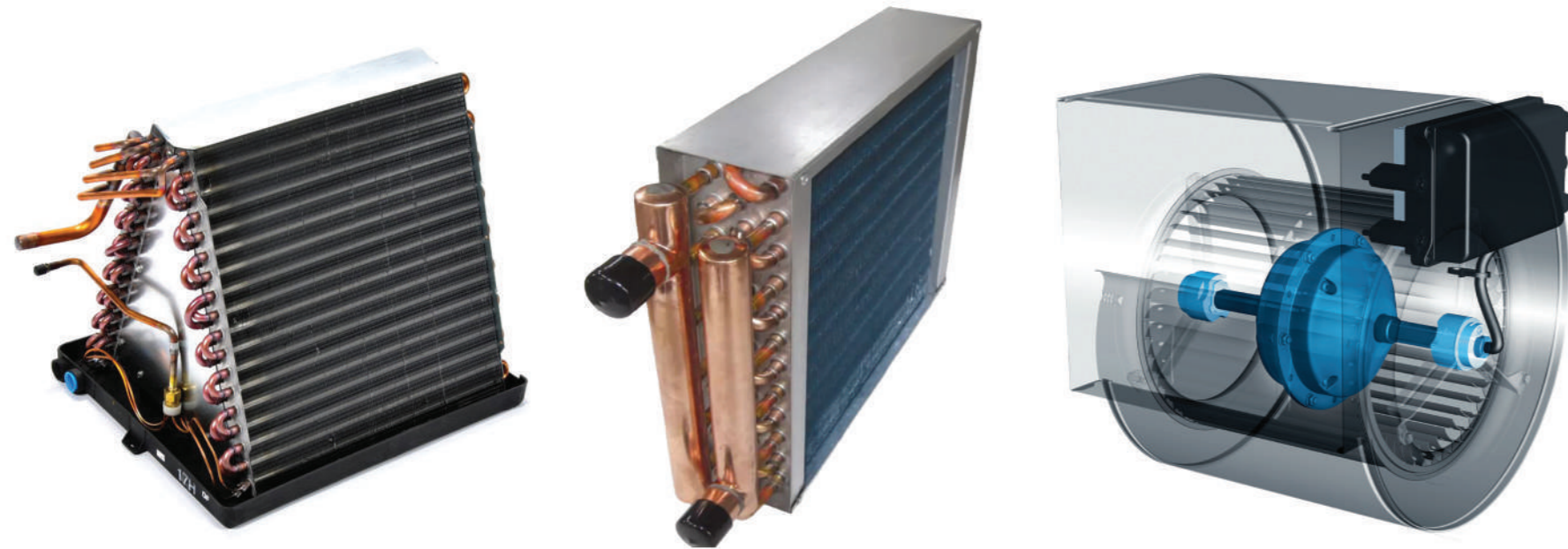
ظرفیت از ۳ تن الی ۱۰ تن  
قابلیت نصب زیر سقف و پشت بام



MODEL	W	H	L	Weight (kg)
PHS36	65	146	58	95
PHS42	65	146	58	98
PHS48	65	146	58	100
PHS60	65	146	58	110
PHS72	75	220	70	159
PHS96	75	220	70	165
PHS125	75	220	70	180

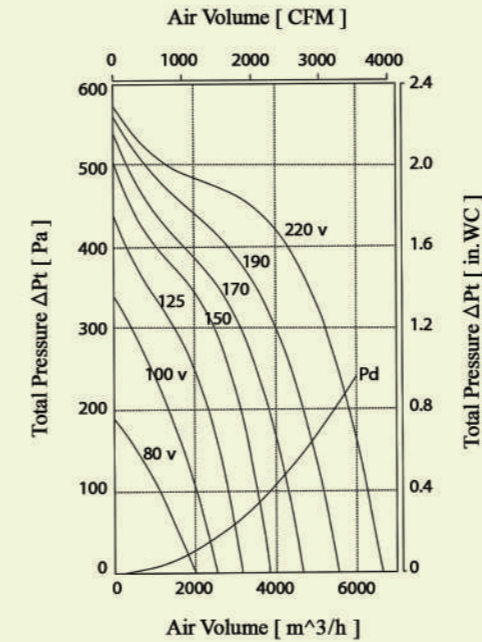


- بدنه تمامی دستگاه با عایق الاستومری با ضخامت استاندارد پوشانده می شود
- طراحی این مدل به گونه ای است که دستگاه را به صورت ایستاده و خوابیده می توان نصب کرد
- بدنه هواساز با رنگ الکترواستاتیک با ضخامت ۷۰ میکرون پوشش داده می شود



Pieces

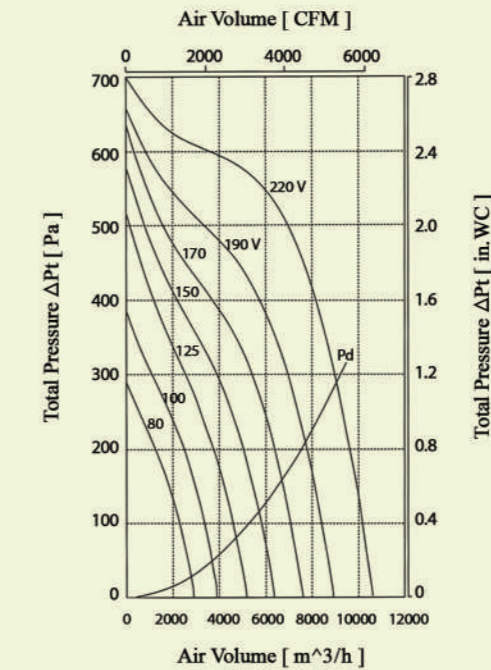
3-1



Voltage [V]	Air Volume [m³/h] @ p=1.2 kg/m³					
	Free Air	Total Pressure ΔPt [Pa]				
		100	200	300	400	500
80	1820	1120				
100	2360	2020	1350	440		
125	2945	2820	2340	1510	330	
150	3580	3530	3130	2490	1060	
170	4220		3840	3130	1770	340
190	4890		4680	4020	2880	760
220	5700			5240	4320	1290

Voltage [V]	Sound Pressure Level dB(A)						
	80	100	125	150	170	190	220
Inlet	47	53	58	62	65	68	71
Outlet	48	55	59	63	66	70	72

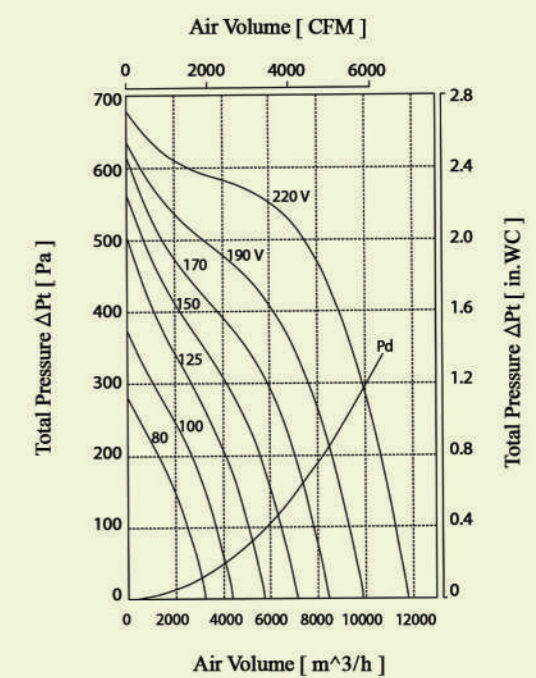
3-2



Voltage [V]	Air Volume [m³/h] @ p=1.2 kg/m³					
	Free Air	Total Pressure ΔPt [Pa]				
		100	250	400	500	600
80	2790	2280	540			
100	3680	3350	1820			
125	4720	4570	3190	1160	170	
150	5710		4490	2190	770	
170	6700		5940	3720	1550	350
190	7700		7390	5750	3350	830
220	9040			8150	6930	3770

Voltage [V]	Sound Pressure Level dB(A)						
	80	100	125	150	170	190	220
Inlet	45	51	55	61	66	68	71
Outlet	47	52	58	63	68	70	73

3-3



Voltage [V]	Air Volume [m³/h] @ p=1.2 kg/m³					
	Free Air	Total Pressure ΔPt [Pa]				
		100	250	400	500	600
80	3060	2510	460			
100	4070	3690	1840			
125	5220	5050	3400	1130	60	
150	6270		4880	2180	670	
170	7400		6520	3810	1450	170
190	8490		8110	6140	3170	610
220	9940			8930	7400	2600

Voltage [V]	Sound Pressure Level dB(A)						
	80	100	125	150	170	190	220
Inlet	46	52	56	61	66	68	71
Outlet	49	54	59	64	68	71	74



مدل		PFS36	PFS42	PFS48	PFS60	PFS72	PFS96	
منبع برق	V - HZ - Ph	220/240-50-1			380/420-50-3			
سرمایش	Btu / hr	36000	42000	48000	60000	72000	96000	
	TR	3	3/5	4	5	6	8	
گرمایش	Btu / hr	33800	37500	52800	60100	78000	102000	
مشخصات الکترونی	Power	watt	160	160	200	400	400	600
	Current	Amps	1/8	1/8	2	4/2	4/2	12
	Airflow Rate	CFM	1050-1100-1150	1170-1260-1380	1120-1210-1330	1350-1500-1630	1750-1900-2200	2800-2950-3200
	Noise Level	dB(A)	45.4-45.9-46.7	48.1-49.1-50.7	49.1-50.7-52.5	51.3-52-52.6	51.3-52-52.6	-
	Type	Direct Drive - Centrifugal - Forward Curved - Doble inlet - Doble width - Galvanized						
	Motor Quantity	1	1	1	2	2	3	
کوئل آبگرم	Tube Size	inch	5/8					
	Conection (in / out)	inch	1		1.1/4			
	Face Area	sq.ft	1/56	1/56	1/56	2/14	2/14	2/14
	Rows		2	2	3	3	4	4
کوئل اواپراتور	Tube Size	inch	3/8					
	Liquid Line	inch	3/8	3/8	1/2	1/2	5/8	5/8
	Suction Line	inch	5/8	5/8	3/4	3/4	7/8	7/8
	Drain Conection	inch	1/2					

## PFS فلور استندینگ

PAMCO Floor Standing

ظرفیت از ۳ تن الی ۱۰ تن



MODEL	W	H	L	Weight (kg)
PFS36	42	178	75	25
PFS42	42	178	75	27
PFS48	42	178	75	31
PFS60	42	178	94.5	40
PFS72	42	178	94.5	45
PFS96	42	178	94.5	51





### کمپرسور اسکرال کوپلند

کمپرسور اسکرال کوپلند ، یکی از با کیفیت ترین کمپرسورهای دنیا می باشد که در صنعت سردخانه و سیستم تهویه مطبوع خانگی و تجاری مورد استفاده قرار می گیرد. این کمپرسور در مدل های تکفاز و سه فاز عرضه می شود.  
کوپلند، یکی از برندهای زیر مجموعه شرکت امرسان آمریکا می باشد.

### کمپرسور روتاری LG

کمپرسور روتاری با ارتفاع ۸ متر یکی از مرغوب ترین کمپرسورها می باشد.



	Capacity in TC 30°C	Capacity in TC 40°C	Capacity in TC 50°C	COP w/w	EER Btu/wh	Oil Quantity Litr
Evaprator Tempereture 5°C						
ZR30	7/35	6/70	5/90	3/28	11/2	1/12
ZR36	8/75	7/90	6/95	3/25	11/1	1/24
ZR42	10/25	9/35	8/20	3/25	11/1	1/36
ZR48	12/70	11/45	10/10	3/28	11/2	1/36
ZR61	15/90	14/70	13/10	3/34	11/4	1/36
ZR72	18/90	16/80	14/75	3/43	11/7	1/77
ZR96	25/30	23/30	20/60	3/46	11/8	2/51
ZR125	33/50	30/50	27	3/46	11/8	3/25
ZR144	38	35	31	3/49	11/9	3/25

TC : Tempereture Condenser  
All Capacities are KW

	Capacity in TC 30°C	Capacity in TC 40°C	Capacity in TC 50°C	COP w/w	EER Btu/wh	Oil Quantity Litr
Evaprator Tempereture 5°C						
QPT442P	5/88	5/36	4/72	3/06	10/45	0/9
QPT525P	7/35	6/70	5/90	3/16	10/80	1/1

TC : Tempereture Condenser  
All Capacities are KW



## PANIZ پانیز

مدل رو کار  
طراحی نوآورانه و زیبا با دکوراسیون داخلی

- دامنه تنظیم دما ۱۴-۳۲°C
- ابعاد ۸ \* ۱۰cm
- ضخامت ۳/۵cm
- روشنایی پس زمینه LED ۵cm \* ۶/۵
- سنسور دما و نمایش دیجیتالی محیط و دمای تنظیمی
- قابلیت تنظیم دمای محیط بصورت اتوماتیک
- صفحه لمسی با حساسیت بالا
- کارکرد ساده و آسان
- تنظیم هوشمند دور فن



## PERSA پرسا

مدل تو کار  
قابلیت نصب روی تمامی قوطی های کلید و پریز



- دامنه تنظیم دما ۱۴-۳۲°C
- ضخامت ۱۴mm
- روشنایی پس زمینه LED ۸/۷ \* ۸/۷
- سنسور دما و نمایش دیجیتالی محیط و دمای تنظیمی
- قابلیت تنظیم دمای محیط بصورت اتوماتیک
- صفحه لمسی با حساسیت بالا
- کارکرد ساده و آسان
- تنظیم هوشمند دور فن

لطفاً برای اطلاع از آدرس نمایندگی ها و نمایشگاه ها در شهرهای مختلف با شرکت تماس حاصل فرمایید .



## محصولات پامکو ، فقط با خدمات پام سرویس مجهز به سیستم هوشمند الکترونیکی ثبت و پیگیری گارانتی

- نصب و راه اندازی محصولات pamco با کیفیت
- تعریف شده توسط کارشناسان پام سرویس
- ارائه سرویس های موردنیاز مشتری در
- مدت زمان گارانتی بصورت رایگان
- خدمات کانال کشی ، لوله کشی مسی ، عایق کاری و کابل کشی
- ارائه خدمات و مشاوره مهندسی اعم از ظرفیت سنجی ، جانمایی و سایزینگ کانال و لوله
- ارسال نزدیکترین نماینده مجاز در کوتاهترین زمان
- پاسخگویی ۲۴ ساعته تیم پام سرویس به مشتریان گرامی



☎ 026-36330114-5  
☎ 026-36330048  
📞 0902-1002109  
☎ 09021002105  
📠 3178897396  
📷 pamco20  
📷 pamservice20  
🌐 pamcohvac.com  
✉ pamcocoil@gmail.com  
🏠 No 19, Sanat 2 Alley, Sanatgaran St, Zibadasht Industrial Estate, Mahdasht Rd, Karaj City



آدرس کارخانه : کرج . محمدشهر . منطقه صنعتی زیبادشت . خیابان صنعت ۲ . پلاک ۱۹

زندگیتان سرد و گرم زندگی

*Pamco*

[www.pamcohvac.com](http://www.pamcohvac.com)